

# MYTEC OUTER

マイテックアウター

外付ロールスクリーン

## 【物流諸経費のご案内】

このカタログに記載している製品本体価格に  
別途物流諸経費 **3,000 円 / 台** (税別) を加算してください。

2023年12月4日受注分より、㎡単価製品を除く本カタログ掲載品全てに適用



TOSO

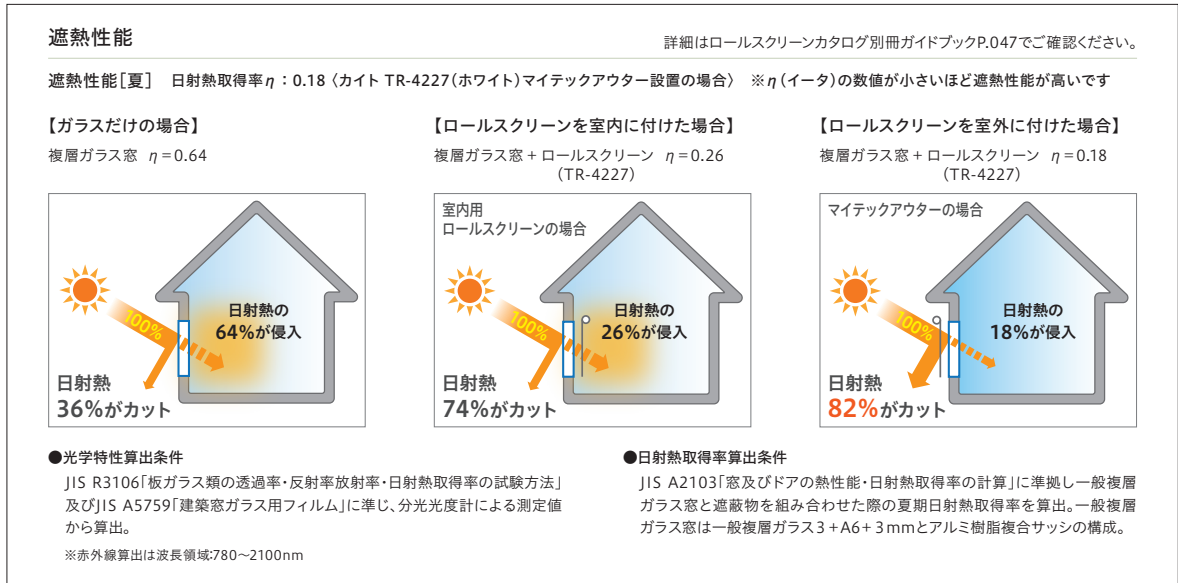
# 窓の外から省エネ対策！

窓の外で日射熱を遮り、高い省エネ効果のある  
マイテックアウター。

広幅対応、施工方法が豊富なマイテックアウターで  
窓の外から省エネ、エコな生活始めましょう。



## 温度上昇を抑え、より効果的な省エネ対策



## カイトシリーズは 2,850mm までの幅広に対応！

製作可能サイズは幅2,850mm、高さ3,000mmまで、開口部の大きい窓  
にも1台で対応可能です。

近年増加しているワイド&ハイサッシ等の大型窓にもすっきり納まります。



## プライバシーに配慮しながら快適に

外からの視線が気になる時にもマイテックアウターはおすすすめです。  
好きな位置でスクリーンを固定することで※、窓を開けて風を通して  
もバタつきが起きず快適です。

※クラッチタイプのみ



## ラインナップ

### クラッチタイプ / ガイドワイヤー仕様

クラッチタイプ=ガイドワイヤー付。バタツキ防止、任意の位置でストップ可能です。



本体ボックス部



フック部(ガイドワイヤー止め金具)



### ノンクラッチタイプ

ノンクラッチタイプ=ガイドワイヤーなし。ボトムフリーのため、ボトム固定ベルト(オプション)を使用すれば、手摺りに固定可能です。



本体ボックス部



フック部(ボトム固定フック)



### 部品カラー

部品カラーは2色ございます。ご発注時にご指定ください。



シルバー



ブラウン

### 製作可能寸法

	製品名	幅	高さ	幅：高さ比
タート	クラッチタイプ	600~2,000mm	600~2,500mm	1:3が限度
	ノンクラッチタイプ			1:5が限度
カイト	クラッチタイプ	600~2,850mm	600~3,000mm	1:3が限度
	ノンクラッチタイプ			

### ブラケット

#### ■種類



標準



スリム

#### ■納まりの違い

スリムブラケットの採用で、よりすっきりとした納まりになります。



標準



スリム

※ご注文時にご指定ください。ご指定がない場合は標準になります。

#### ■ブラケットの拡充で施工方法も幅広く対応

天井付金具との組合せで、従来の正面付に加え、軒下などに天井付もでき、施工しやすい設計です。



天井付時は、スリムブラケットと天井付金具を組み合わせて施工します。

※標準ブラケットとの組み合わせも可能です。



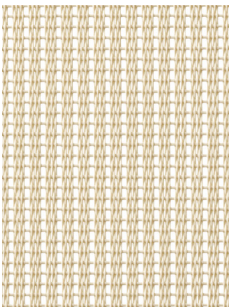
天井付金具使用時

# タート

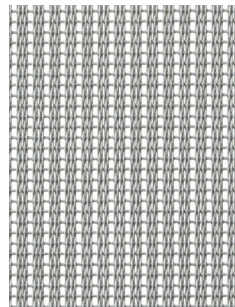
ポリ塩化ビニル75% ポリエステル25% F☆☆☆☆



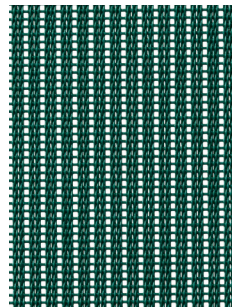
クラッチタイプ/ガイドワイヤー仕様 TR-4237(グリーン) 部品カラー：シルバー



ベージュ  
TR-4235



グレー  
TR-4236



グリーン  
TR-4237

製品本体価格とは別に物流諸経費を申し受けます。

## クラッチタイプ/ガイドワイヤー仕様

TR-4235~TR-4237		単位：円(税別)			
高さ(mm)	幅(mm)	600 ~800	805 ~1,200	1,205 ~1,600	1,605 ~2,000
600 ~ 800		22,300	24,800	27,300	29,900
810 ~ 1,200		24,200	27,300	30,000	32,700
1,210 ~ 1,600		26,100	29,700	32,700	35,600
1,610 ~ 2,000		28,000	32,200	35,300	<b>38,500</b>
2,010 ~ 2,400		29,900	34,600	38,200	41,500
2,410 ~ 2,500		-	37,100	41,100	44,500

- 製作可能寸法は、幅：高さ=1：3を限度とします。
- 幅は5mm単位、高さは10mm単位でオーダーできます。

## ノンクラッチタイプ

TR-4235~TR-4237		単位：円(税別)			
高さ(mm)	幅(mm)	600 ~800	805 ~1,200	1,205 ~1,600	1,605 ~2,000
600 ~ 800		20,600	23,100	25,600	28,100
810 ~ 1,200		22,400	25,500	28,300	31,000
1,210 ~ 1,600		24,300	28,000	30,900	33,900
1,610 ~ 2,000		26,200	30,400	33,600	<b>36,700</b>
2,010 ~ 2,400		28,100	32,900	36,400	39,700
2,410 ~ 2,500		-	35,300	39,300	42,700

- 製作可能寸法は、幅：高さ=1：5を限度とします。
- 幅は5mm単位、高さは10mm単位でオーダーできます。

# カイト



ポリ塩化ビニル65% ポリエステル35% F☆☆☆☆

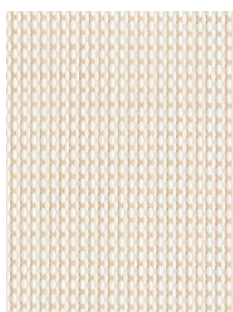


クラッチタイプ/ガイドワイヤー仕様 TR-4229(グレー) 部品カラー：シルバー



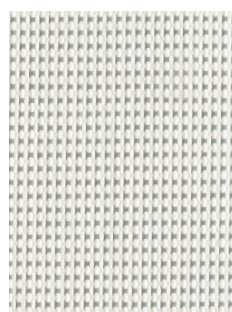
ホワイト

TR-4227



ベージュ

TR-4228



グレー

TR-4229

製品本体価格とは別に物流諸経費を申し受けます。

## クラッチタイプ/ガイドワイヤー仕様

TR-4227~TR-4229		単位：円(税別)					
幅(mm)	高さ(mm)	600	805	1,205	1,605	2,005	2,405
	~800	~1,200	~1,600	~2,000	~2,400	~2,850	
600 ~ 800		31,800	35,400	39,000	42,600	49,800	53,400
810 ~ 1,200		34,500	38,900	42,800	46,700	55,500	59,600
1,210 ~ 1,600		37,200	42,400	46,600	50,800	61,200	65,800
1,610 ~ 2,000		39,900	45,900	50,400	<b>54,900</b>	66,900	72,000
2,010 ~ 2,400		42,600	49,400	54,500	59,200	72,600	78,100
2,410 ~ 2,800		—	52,900	58,600	63,500	78,300	84,200
2,810 ~ 3,000		—	56,400	62,700	67,800	84,000	92,000

- 製作可能寸法は、幅：高さ=1：3を限度とします。
- 幅は5mm単位、高さは10mm単位でオーダーできます。

## ノンクラッチタイプ

TR-4227~TR-4229		単位：円(税別)					
幅(mm)	高さ(mm)	600	805	1,205	1,605	2,005	2,405
	~800	~1,200	~1,600	~2,000	~2,400	~2,850	
600 ~ 800		29,300	32,900	36,500	40,100	47,300	50,900
810 ~ 1,200		32,000	36,400	40,300	44,200	53,000	57,100
1,210 ~ 1,600		34,700	39,900	44,100	48,300	58,700	63,300
1,610 ~ 2,000		37,400	43,400	47,900	<b>52,400</b>	64,400	69,500
2,010 ~ 2,400		40,100	46,900	52,000	56,700	70,100	75,600
2,410 ~ 2,800		—	50,400	56,100	61,000	75,800	81,700
2,810 ~ 3,000		—	53,900	60,200	65,300	81,500	89,500

- 製作可能寸法は、幅：高さ=1：3を限度とします。
- 幅は5mm単位、高さは10mm単位でオーダーできます。

## 「クラッチタイプ」「ノンクラッチタイプ」の2タイプをご用意！

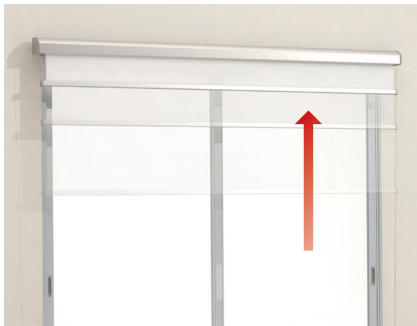
用途に合わせて、好きな位置でスクリーンを止められる「クラッチタイプ」と、手摺りにボトム部分を固定できる「ノンクラッチタイプ」の2タイプをご用意しています。

※ボトム固定ベルトはオプションです。



### スローストップ収納

クラッチタイプ ノンクラッチタイプ



ダブルブレーキの採用により、巻き上げ時の気になる音が軽減されます。また収納時には安定した巻き取りを可能にしているため、安心してご使用いただくことができます。

### プルコード標準装備

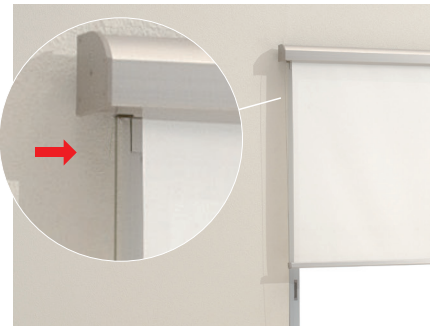
クラッチタイプ ノンクラッチタイプ



収納時など邪魔になりがちなプルコードは、ボトムレールの溝に差し込める形状になっています。

### ガイドワイヤー仕様

クラッチタイプ



クラッチタイプはガイドワイヤーでスクリーンのパタつきを防止し、さらに任意の位置でスクリーンをストップできます。

### 屋内から操作しやすい形状

クラッチタイプ ノンクラッチタイプ



ボトム部分はサッシより下方向への押し込み操作を考慮した形状になります。そのため、下方向への押し込みがスムーズになりました。もちろん腰窓操作も問題なく行えます。

### バルコニーの手摺りに固定 (オプション/ボトム固定ベルト)

ノンクラッチタイプ



ノンクラッチタイプはバルコニーの手摺りを利用してボトム部分を固定することができます。ボトム部分を手摺りに固定することで、スクリーンの開閉なしに出入りがスムーズになります。

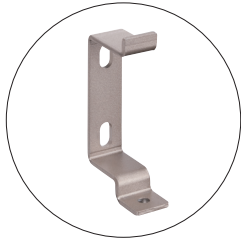
## 正面付、天井付とサッシにも取付け可能。幅広い施工対応！

### 正面付

スリムブラケットの採用で、よりすっきりとした納まりに。

クラッチタイプ

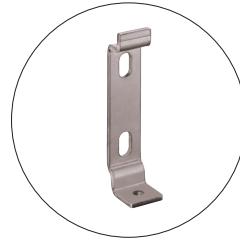
ノンクラッチタイプ



標準ブラケット



標準



スリムブラケット



スリムブラケット

### 天井付

天井付金具とスリムブラケットの組み合わせで、軒下などにも取付け可能。

クラッチタイプ

ノンクラッチタイプ



天井付時は、スリムブラケットと天井付金具を組み合わせで施工します。

※標準ブラケットとの組み合わせも可能です。



※天井と本体の間が20mm程度のすき間となります。

### サッシにも取付けカンタン (オプション/サッシ枠固定金具)

クラッチタイプ

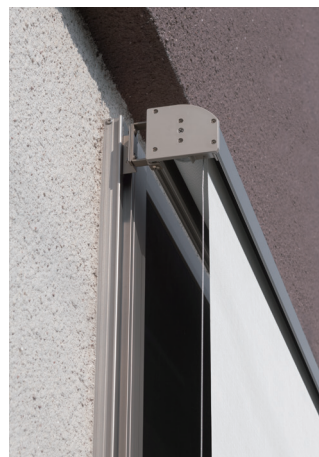
ノンクラッチタイプ



① サッシ枠固定金具(オプション)を窓枠サッシの両側に取付けます。

② 本体ブラケットを取付けます。

③ 本体を設置します。



サッシ取付け時 上部アップ



サッシ取付け時 下部アップ

オプション部品

部品	クラッチタイプ	ノンクラッチタイプ
持出し金具S	 <p>本体ボックス部(シルバー)      フック部(シルバー)</p>	 <p>本体ボックス部(ブラウン)      フック部(ブラウン)</p>
持出し金具L	 <p>本体ボックス部(シルバー)      フック部(シルバー)</p>	 <p>本体ボックス部(ブラウン)      フック部(ブラウン)</p>
<ul style="list-style-type: none"> <li>● 上部に軒などがあり取付けスペースがない場合は、持出し金具を使用することで取付けが可能になります。</li> <li>● シャッターが付いている窓や、雨戸付引違い窓などにも設置が可能です。</li> </ul>		
天井付金具	 <p>または</p> <p>標準ブラケット、スリムブラケットと組み合わせて使うことで、軒下などに天井付けすることができます。</p> <p>※ブラケットは製品に付属しています。</p>	
サッシ枠固定金具	 <p>サッシ枠固定金具を使用することで、外壁に下穴を開けずに商品を取付けることができます。</p>	
ボトム固定ベルト	 <p>バルコニーの手摺りを利用してボトム部分を固定できます。</p>	
ボトム固定フック	 <p>強い日射しをコントロールするときにボトム固定フックを取付けることで、半開ができ日射しをコントロールします。任意の位置で留めたい時に追加します。</p>	

単位:円(税別)

オプション部品	カラー	価格
持出し金具S(2個1組)	シルバー/ブラウン	4,000
持出し金具L(2個1組)	シルバー/ブラウン	7,000
天井付金具(2個1組)	シルバー/ブラウン	2,500
サッシ枠固定金具(2個1組)	シルバー/ブラウン	3,500
ボトム固定ベルト(2本1組)	—	1,800

オプション部品	カラー	価格
ボトム固定フック(ノンクラッチ用)	シルバー/ブラウン	1,000
交換スクリーン【タート】	部品カラー、スクリーン品番をご指定ください	ノンクラッチタイプの60%
交換スクリーン【カイト】	部品カラー、スクリーン品番をご指定ください	ノンクラッチタイプの60%



## 寸法

### ■製作可能寸法

シリーズ名		クラッチタイプ	ノンクラッチタイプ
タート	製品幅 (W)	600 ~ 2,000mm	600 ~ 2,000mm
	製品高さ (H)	600 ~ 2,500mm	600 ~ 2,500mm
	幅・高さ比	1 : 3 が限度	1 : 5 が限度
カイト	製品幅 (W)	600 ~ 2,850mm	600 ~ 2,850mm
	製品高さ (H)	600 ~ 3,000mm	600 ~ 3,000mm
	幅・高さ比	1 : 3 が限度	1 : 3 が限度

※サイズは幅5mm単位、高さ10mm単位です。  
 ※プルボールセットの長さは、1,550mmとなります。

## 部品カラー

部品カラーは次の2色から  
 選べます。

追加料金不要



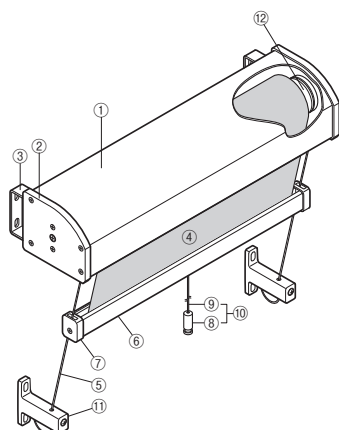
シルバー



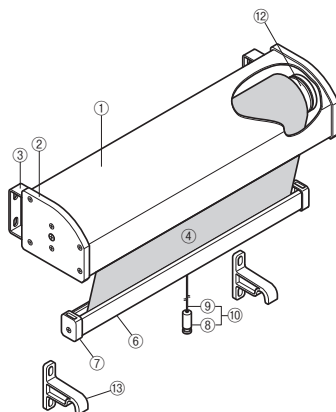
ブラウン

## 構造

### ●マイテックアウター クラッチタイプ/ガイドワイヤー仕様



### ●マイテックアウター ノンクラッチタイプ



部品名	材質
①ヘッドボックス	アルミ押出形材
②ヘッドボックスキャップ	樹脂成形品
③ヘッドボックスブラケット	鋼板プレス成形品
④スクリーン	—
⑤ガイドワイヤー	樹脂皮膜ステンレスワイヤー
⑥ウエイトバー	アルミ押出形材
⑦ウエイトバーキャップ	樹脂成形品
⑧プルボール	ゴム
⑨プルコード (黒)	化学繊維
⑩プルボールセット	—
⑪ガイドワイヤー止め金具	亜鉛ダイキャスト
⑫ローラーパイプ	アルミ押出形材
⑬ボトム固定フック	樹脂成形品

## ■付属部品

部品名	ブラケット		本体固定ネジ	取付けネジ	巻きすれ調整シール	ガイドワイヤー 止め金具
		標準	スリム	ゆるみ防止ネジ 4×10mm	取付けネジ 5×70mm	
入数	いずれか2個※		2本	8本	1枚	いずれか2個

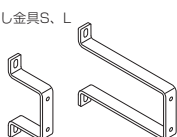
※ブラケットは、ご発注時にご指定ください。  
 (追加料金不要)  
 ご指定のない場合は標準になります。

## ■オプション部品

ボトム固定フック



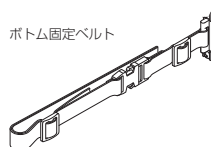
持出し金具S、L



天井付金具



ボトム固定ベルト



サッシ枠固定金具

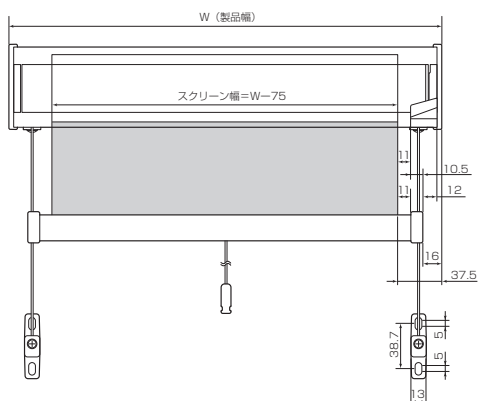


※付属部品・オプション部品のカラーは部品カラーと同じになります。  
 (ボトム固定ベルトはブラックとなります。)

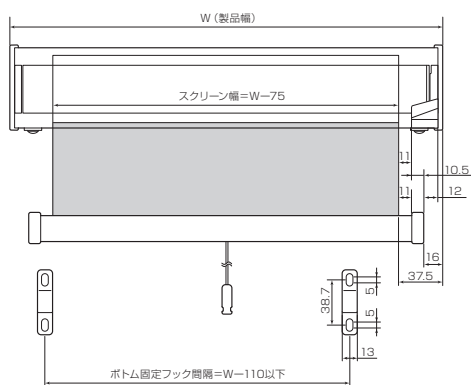
全体図

(単位：mm)

クラッチタイプ／ガイドワイヤー仕様



ノンクラッチタイプ

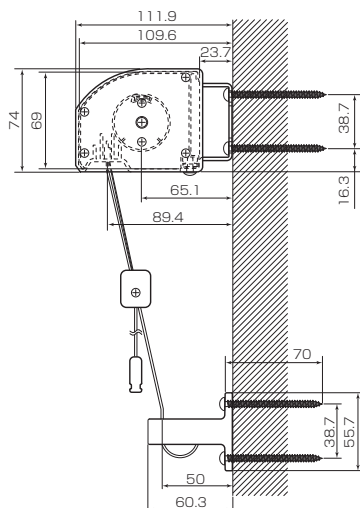


側面図

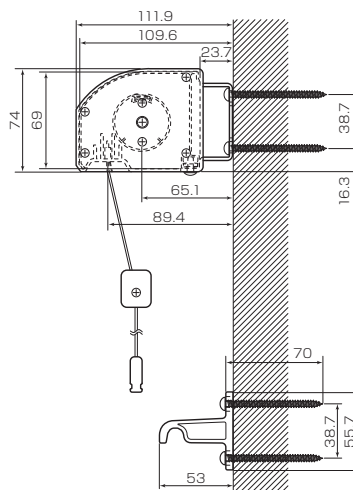
(単位：mm)

●標準ブラケット

クラッチタイプ／ガイドワイヤー仕様

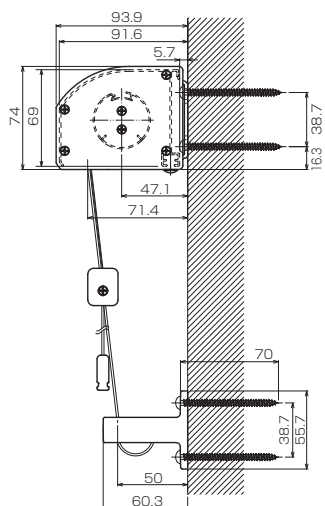


ノンクラッチタイプ

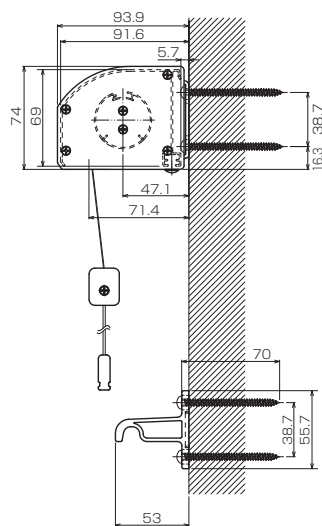


●スリムブラケット

クラッチタイプ／ガイドワイヤー仕様



ノンクラッチタイプ



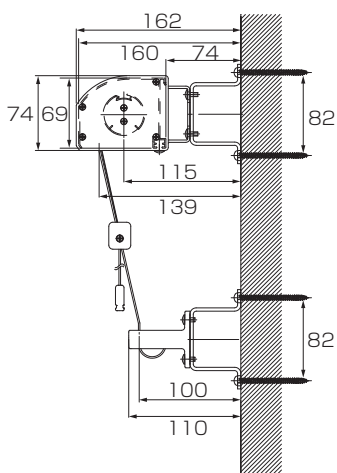
製品重量の  
目安

マイテックアウター クラッチタイプの場合

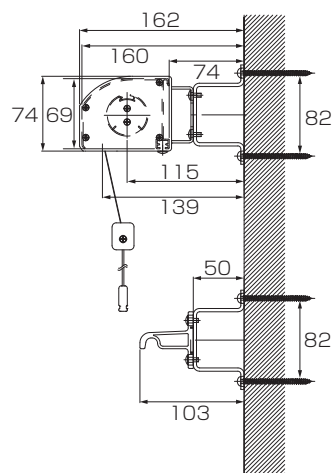
製品幅 1,000mm×製品高さ 1,000mm : 2.7kg 製品幅 2,000mm×製品高さ 2,000mm : 5.4kg 製品幅 2,000mm×製品高さ 2,500mm : 5.8kg

●持出し金具 S

クラッチタイプ／ガイドワイヤー仕様

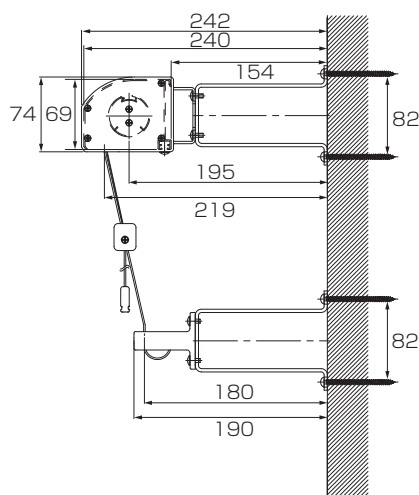


ノンクラッチタイプ

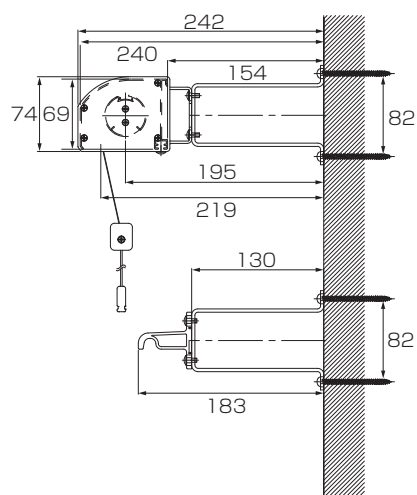


●持出し金具 L

クラッチタイプ／ガイドワイヤー仕様



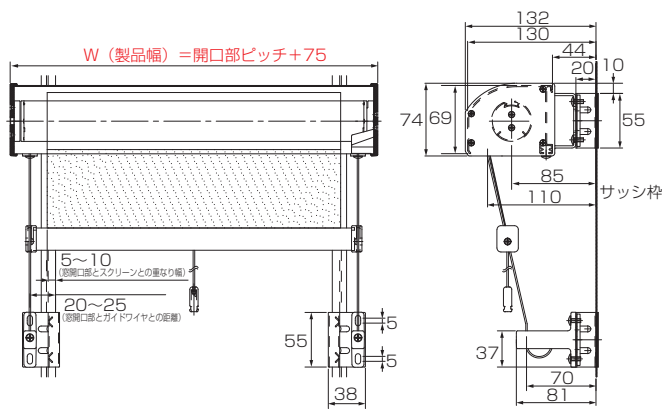
ノンクラッチタイプ



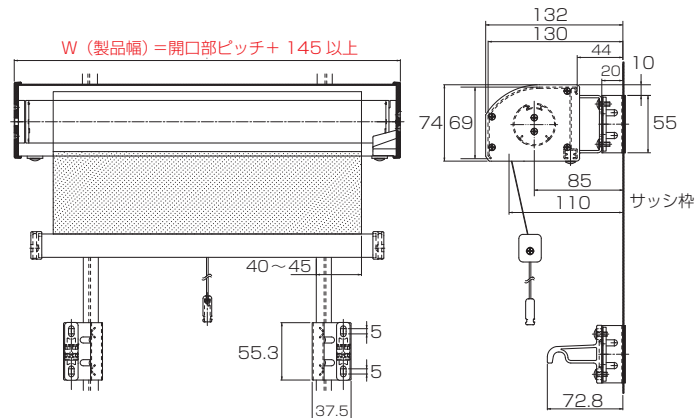
●サッシ枠固定金具

クラッチタイプ／ガイドワイヤー仕様

※製品幅は、サッシ開口寸法(サッシ枠固定金具取付位置)+75mmのサイズでご指定ください。



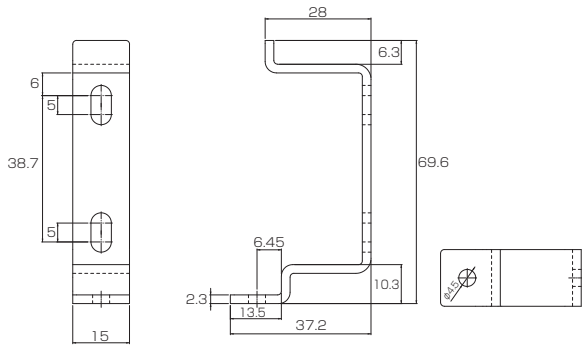
ノンクラッチタイプ



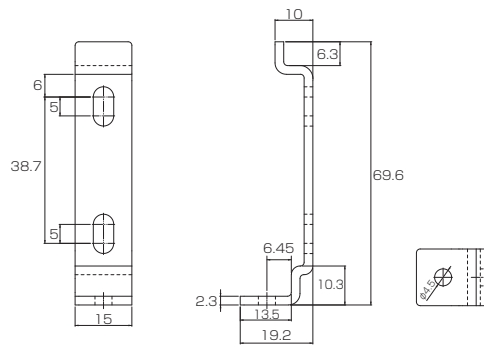
※クラッチタイプ(ガイドワイヤー仕様)の場合、ガイドワイヤーを垂直に設置しないと、スクリーンの昇降に不具合を生じますので製品幅は、サッシ開口寸法(サッシ枠固定金具取付位置)+75mmのサイズでご指定ください。

※ノンクラッチタイプの場合は、外壁の状況に応じて、製品幅を任意でご指定いただけます。但し、サッシ開口寸法(サッシ枠固定金具取付位置)+145mm以上が必要です。

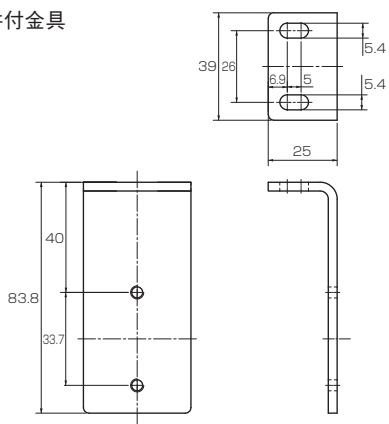
●ブラケット 標準



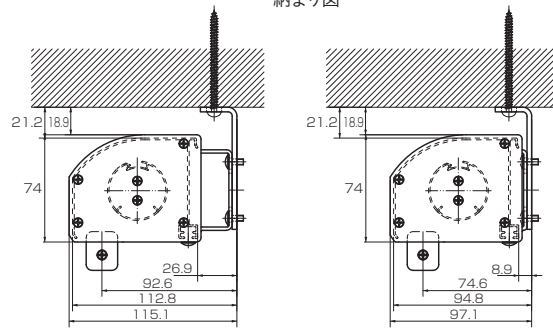
●ブラケット スリム



●天井付金具



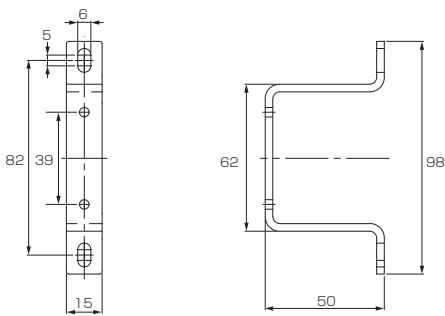
納まり図



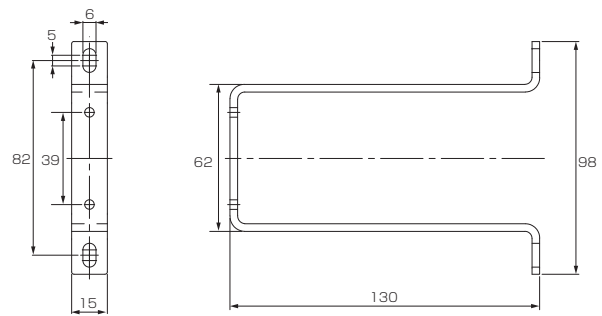
標準+天井付金具

スリムブラケット+天井付金具

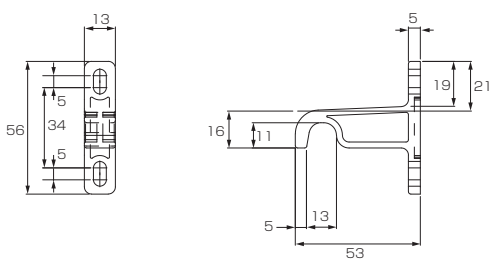
●持出し金具 S



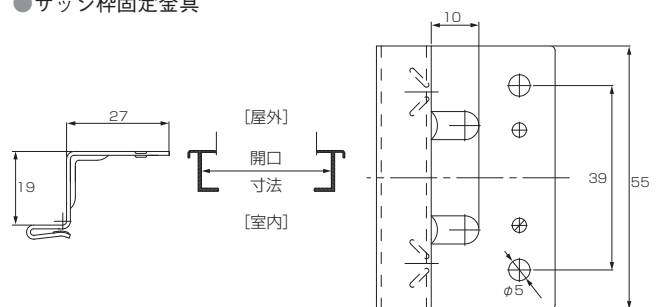
●持出し金具 L



●ボトム固定フック

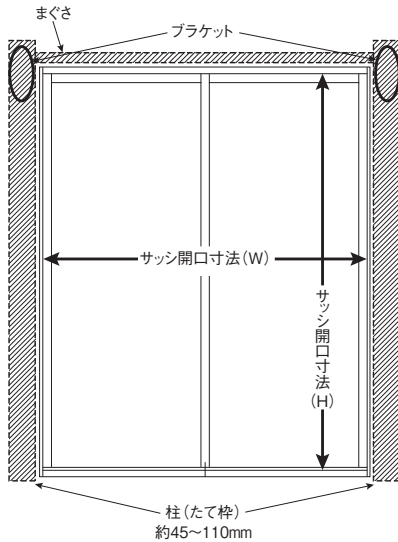


●サッシ枠固定金具



※クラッチタイプ(ガイドワイヤー仕様)の場合、ガイドワイヤーを垂直に設置しないと、スクリーンの昇降に不具合を生じますので製品幅は、サッシ開口寸法(サッシ枠固定金具取付位置)+75mmのサイズでご指定ください。

## サイズの測り方



### ●製品幅 (W)

サッシ開口寸法 (W) + 100 ~ 150mm  
(片側50 ~ 75mm)を推奨しています。

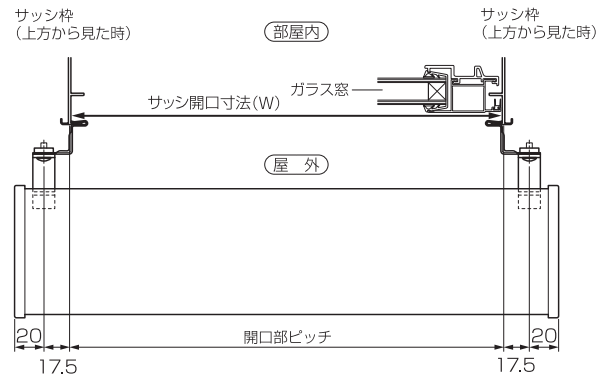
※ただし、ブラケットとガイドワイヤー止め金具/ボトム固定フックの取付位置は柱 (たて枠) となりますので、下地の幅に応じた寸法割り出しが必要です。  
※特にクラッチタイプ (ガイドワイヤー仕様) については、ガイドワイヤーを垂直に設置しないと、スクリーンの昇降に不具合が生じますのでご注意ください。

### ●製品高 (H)

製品 (ブラケット) 取付け位置からサッシ枠下部までを測定し寸法割り出しを行って下さい。

※扉窓などへ取付ける際に、サッシ枠よりも極端に下にフックを設置してしまうとスクリーンの昇降操作がしにくくなりますのでご注意ください。

### ●サッシ枠固定金具を使用する場合



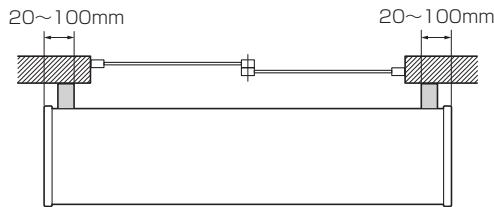
※クラッチタイプ (ガイドワイヤー仕様) の場合、ガイドワイヤーを垂直に設置しないと、スクリーンの昇降に不具合が生じますので製品幅は、サッシ開口寸法 (サッシ枠固定金具取付位置) + 75mm のサイズでご指定ください。

※ノンクラッチタイプの場合は、上記製品幅より伸ばしても問題ありません。

### ■ブラケットの取付け位置

●ブラケットはヘッドボックス端部から各20 ~ 100mmの位置に取付けてください。

※左右のブラケットはヘッドボックス端部からの位置寸法を同じに取付けてください。



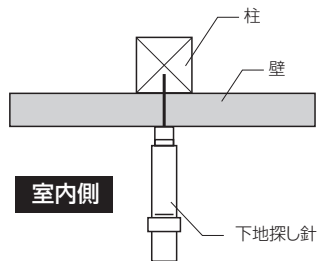
### ⚠ 注意

❶ 必ず下地のある壁面及び天面に取付けてください。

### ●下地探し針による下地の確認

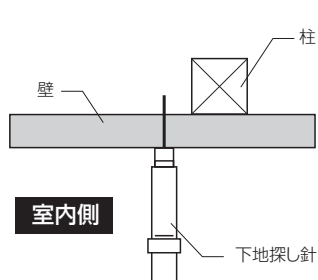
#### 柱のある場所

※柱に当たり、手ごたえを感じます。



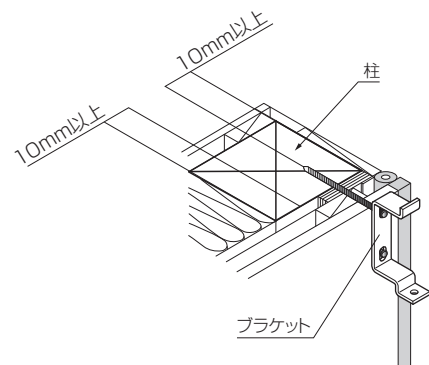
#### 柱のない場所

※手ごたえがありません。



### ●壁面へのブラケット取付け位置の注意点

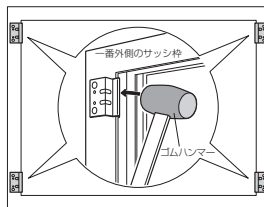
●ブラケット取付けネジは柱端部から10mm以上内側の位置になることを確認してください。



## ■サッシ枠固定金具とサッシ枠の固定方法

- 必要工具：プラスチックハンマーもしくはゴムハンマー
- 製品本体を設置する位置の一番外側のサッシ枠へサッシ枠固定金具をプラスチックハンマー等で打ちつけて固定してください。

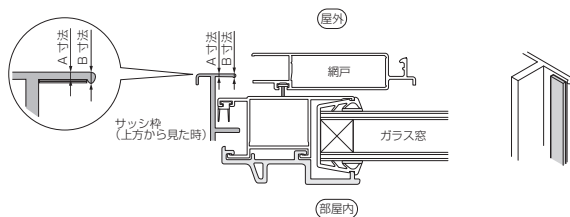
※ノンクラッチタイプで手すり固定ベルトをご使用の場合は、サッシ下部の左・右2ヵ所へのサッシ枠固定金具の取付けは必要ありません。



## スペーサー使用方法

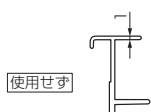
※本製品には、サッシ端部の出っ張り部分（リブ）があるサッシにも一定のすきまを埋め、サッシ枠と金具を固定させるスペーサーを付属してあります。実際のサッシ状況を確認のうえ、スペーサーをご使用ください。

右図のA寸法≒B寸法になるように、サッシ枠固定金具スペーサーを1～2枚貼ってください。

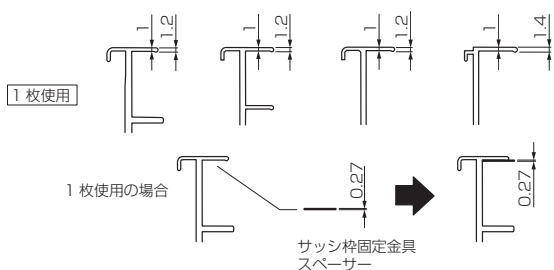


### 〈一般的なサッシ上部からの断面図〉

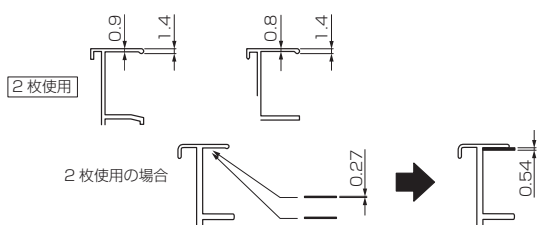
- サッシ端部にリブがない場合は、スペーサーは使用しません。



- サッシ端部のリブが小さい場合、スペーサーを1枚リブが出ている側に貼り付けてください。



- スペーサーを1枚貼ってもまだ段差がある場合は、さらにもう1枚スペーサーを貼り付けてください。



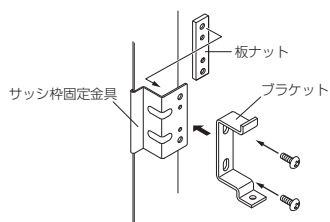
### ⚠ 注意

- ⊘ スペーサーを2枚貼付しても段差が解消しない状態で本製品を取付けると、製品本体が落下する恐れがありますのでおやめください。
- ❗ 必ず製品本体を取付ける前にしっかりとサッシ枠に固定されているか確認ください。

## ■サッシ枠固定金具と各 부품の固定方法

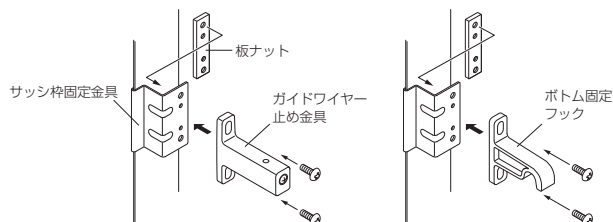
### ●ブラケットとの固定方法

固定したサッシ枠固定金具の正面に空いているネジ穴とブラケット側の長穴を合わせ、サッシ枠固定金具の裏側に付属の板ナットを当てて、固定ネジで固定してください。



### ●ガイドワイヤー止め金具・ボトム固定フックとの固定方法

ブラケットの固定方法と同様に、サッシ枠固定金具の正面に空いているネジ穴と、ガイドワイヤー止め金具もしくはボトム固定フックの長穴を合わせ、付属の固定ネジで各部品を2ヵ所固定してください。



※製品本体の取付け方法等については、製品本体付属の「マイテックアウター取扱説明書」をご確認ください。

## ■スプリング調整方法

### ⚠ 注意

- ⊖ スプリングの調整を行う場合は、スピードを確認しながら調整を行ってください。過度にスプリングを強くしますと破損の原因になります。

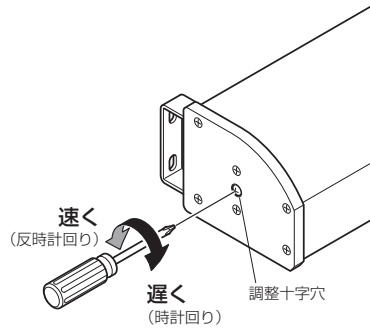
●本製品は、出荷時にスプリングの調整を完了しておりますが、スクリーンの巻き上げスピードの微調整を行いたい場合やスクリーン着脱時にスプリングの設定(初巻き)を解除してしまった場合に調整を行ってください。

※本製品は、スクリーンが完全に巻き上がる前に一旦ブレーキがかかりその後ゆっくり巻き上がる『スローストップ機能』が標準装備されておりますがその動作位置や速度調整は出来ません。

●⊕ドライバー#2(製品に付属されていません)で調整十字穴を回し調整を行ってください。

- ・時計回りに回すと巻き上げスピードが**遅く**なります。
- ・反時計回りに回すと巻き上げスピードが**速く**なります。

※基本的に製品に向かって左側のヘッドボックスキャップ中央に調整十字穴があります。

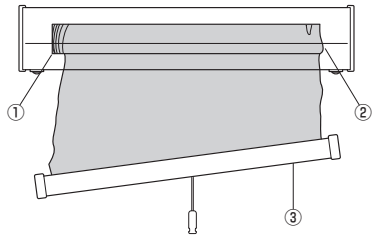


## ■スクリーン巻きずれ対処方法

●スクリーンが巻きずれていると、スクリーンを昇降できなくなったり、スクリーンが破損(しわ、やぶれ等)する恐れがあります。出荷時に、調整をしてありますが、取付け場所の関係等により、巻きずれが発生した場合は、以下の手順で巻きずれを補正してください。

### 〈スクリーンが巻きずれた状態とは?〉

- ①スクリーンが「竹の子」状になる。
- ②スクリーンがサイドホルダーセットに当たる。
- ③ウエイトバーが左右均等(水平)にならない。



### ・巻きずれの補正方法

1 1 まず製品が正しい状態になっているか確認します。

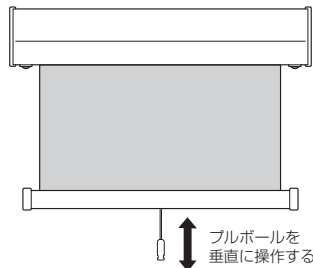
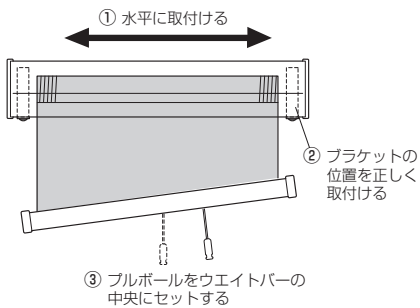
- ①製品が水平に取付けられているか?
- ②ブラケットが正しい位置に付いているか?
- ③ブルボールがウエイトバーの中央にセットされているか?

※正しくない場合は、正しい状態に直してください。

2 2 ブルボールを垂直に引いて、スクリーンを下まで引き出して止め、さらに3~4cm下に引き手を離してスクリーンを巻き上げてください。

3 3 2の昇降操作を2~3回くり返してください。それでも巻きずれが直らない場合は、付属の巻きずれ調整シールを使って巻きずれを直してください。

※巻きずれ調整シールの使用方法は、調整シールの裏面をご覧ください。



## TOSOマイテックアウターのご注文方法

step. 1 製品名をご指定ください。

(例)マイテックアウタークラッチタイプ

step. 2 スクリーン品番をご指定ください。

(例)TR-4227

step. 3 製品サイズを幅は5mm単位、高さは10mm単位でご指定ください。

(例)幅1,000mm、高さ1,500mm

step. 4 ブラケット(標準またはスリム)をご指定ください。※ご指定のない場合は標準になります。

(例)スリム

step. 5 部品カラーをご指定ください。

(例)シルバー

step. 6 台数をご指定ください。

(例)1台

step. 7 必要なオプションをご指定ください。

(例)サッシ枠固定金具 2組

### ⚠ 警告 取付け上のご注意

- 付属のブラケット取付けネジは木部用です。木部以外には使用しないでください。
- ❶本製品を取付ける下地の強度や材質を確認し、施工してください。確実に下地を取付けていない場合は落下の原因になります。

■地上における風速の目安 ※突風の目安ではありません。

風速(m/秒)	現象
5	砂ぼこりが立ち、木の葉や細かい小枝がたえず動く。
8	人の背丈程度の木がゆれはじめる。
10	樹木が激しく揺れる。電線が鳴る。傘がさしにくい状況。

- ❶木ネジの取付け位置は下地や外装材の端部にならない様に取付けてください。
- ❷施工後、各部品の締め忘れや、ゆるみがないか良く確認してください。
- ❸2階部分など高所への取付けの場合は、足場の設置など安全に施工する様ご注意ください。
- ❹本製品の取付けは、3階フロア部(約9m)を限度とします。

### ⚠ 注意 使用上のご注意

- 風が吹いている時は必ずスクリーンを巻き上げて本体に収納してください。スクリーンが風にあおられて、製品が破損する恐れがあります。
- ❶長時間の雨、大雨や降雪の時やそれが予測される場合は、必ずスクリーンを巻き上げてください。
- ❷雪や落ち葉がスクリーンに付着してしまった場合、これらを必ず除去してから、スクリーンの巻き取りを行ってください。そのまま巻き取ると、スクリーンや本体の破損や故障の原因になります。
- ❸必ずプルコード、またはウエイトバーを持って操作を行ってください。スクリーンやローラーパイプを持って操作を行わないでください。



## トーソー株式会社

〒104-0033 東京都中央区新川1丁目4-9

ホームページアドレス <https://www.toso.co.jp>

札幌支店 TEL.011-841-3731  
盛岡営業所 TEL.019-645-5271  
仙台支店 TEL.022-288-8415  
郡山出張所  
新潟営業所 TEL.025-267-1241  
宇都宮営業所 TEL.048-657-9221  
高崎出張所  
さいたま支店 TEL.048-657-9221

長野営業所 TEL.026-225-5901  
つくば営業所 TEL.0297-52-1551  
東京支店 TEL.03-3552-2961  
千葉営業所 TEL.043-245-6801  
多摩営業所 TEL.042-525-0431  
横浜支店 TEL.045-473-2700  
静岡営業所 TEL.054-283-5011  
浜松出張所 TEL.053-422-5631

名古屋支店 TEL.052-858-2420  
金沢営業所 TEL.076-240-2300  
京都営業所 TEL.075-252-0371  
大阪支店 〒 TEL.06-6628-6991  
神戸営業所 TEL.078-382-0173  
岡山営業所 TEL.086-244-2222  
広島支店 TEL.082-232-0439  
高松営業所 TEL.087-868-0434

福岡支店 TEL.092-947-2661  
沖縄出張所  
鹿児島営業所 TEL.099-259-2911  
特販営業部 東京 TEL.03-3552-2293  
特販営業部 大阪 TEL.06-6628-6998  
営業開発部 TEL.03-5255-6235  
大阪営業部 TEL.03-3552-1291

- 製品写真の色は印刷のため、現物とは多少異なる場合があります
- 諸般の事情により、予告なく仕様変更、廃止を行う場合がありますのでご了承ください
- 使用上の誤り、または不当な修理・改造および純正部品以外の使用による故障や損傷については、責任を負いかねますのでご了承ください
- 価格には消費税・取付工事費は含まれておりません。(2020年6月現在)
- 配送費は別途お見積りとなります